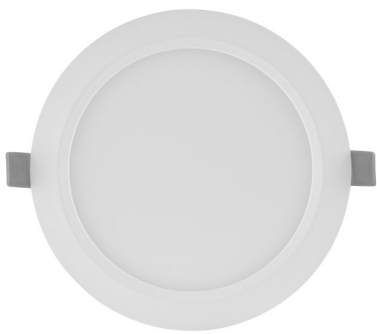




TUOTTEEN TEKNISET TIEDOT

DL SLIM DN 155 12 W 3000 K WT

DOWNLIGHT SLIM ROUND | Pyöreän muotoiset ohuet alasvalot sisäisellä virtalähteellä



SOVELLUSALUEET

- Korvaa suoraan pienloistelampulla varustetut valaisimet
- Yleisvalaistus
- Julkiset alueet
- Porraskäytävät
- Käytävät
- Aulat
- Myymälät

TUOTE-EDUT

- Erittäin ohut kotelo
- Matala asennussyvyys
- Suuri valotehokkuus
- Energiansäästö jopa 60 % verrattuna valaisimiin, joissa on pienloistelamppu
- Hyvin yhdenmukainen valo
- Funktionaalinen muotoilu
- Helppo asennus integroitujen ajureiden ansiosta

TUOTTEEN OMINAISUUDET

- Pieni näkyvä kehys
- Koteloitu työntöliitin työkaluttomaan asennukseen
- Valonohjain kellastumattomasta PMMA:sta pitkään elinikään



TEKNISET TIEDOT

Sähkötekniset tiedot

Nimellisteho	12,00 W
Toimintatapa	Integrated LED driver
Nimellisjännite	220...240 V
Tehokerroin λ	0,50
Verkkotaajuus	50/60 Hz
Max. Määrä valaisimia per ryhmä B16 A	48
Max. Määrä valaisimia per ryhmä C10 A	38
Max. Määrä valaisimia per ryhmä C16 A	61
IP kytkentävirtapiikki	15.6 A
Täysin tasainen valontuotto	< 20 %
Käynnistysvirran aika T_{h50}	50 μ s

Valaisimen ohjauslaitteen tiedot

Ouput current	180 mA
ECG - Output ripple current	<6.5 %

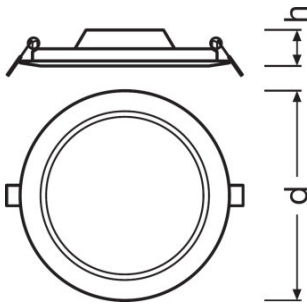
Valonjakotiedot

Väriämpötila	3000 K
Valovirta	1020 lm
Valotehokkuus	85 lm/W
Värialaatu (SDMC)	<6 sdcM
Valon väri (EN 12464-1 mukaan)	Lämmin valkoinen
Värintoistoindeksi Ra	>80

Valaistustekniset tiedot

Säteilykulma	120 °
--------------	-------

Mitat ja paino



Halkaisija	169,0 mm
Korkeus	30,0 mm
Tuotteen paino	272,00 g
Asennusreiän halkaisija	155,0 mm

Väri ja materiaalit

Rungon materiaali	Polycarbonate (PC)
Tuotteen väri	White
Rungon väri	White
Suojuksen materiaali	POLYCARBONATE (PC)
Valonlähteen pintamateriaali	Polycarbonate

Lämpötila- ja ympäristöolosuhteet

Ympäristön lämpötila-alue	-20...+50 °C
----------------------------------	--------------

Elinikä

Kytkeäjäjaksojen määrä	50000
Elinikä L70/B50 @ 25 °C	30000 h
Elinikä L80/B10 @ 25 °C	20000 h
Elinikä L90/B10 @ 25 °C	12000 h

Tuotteen täydentävät tiedot

Asennustyyppi	Recessed
Asennuspaikka	Kattoon / Seinään

Kapasiteetit

Himmennettävä	Ei
Liitântätapa	2-napainen jousiliitin
Led-moduuli vaihdettavissa	Ei vaihdettavissa

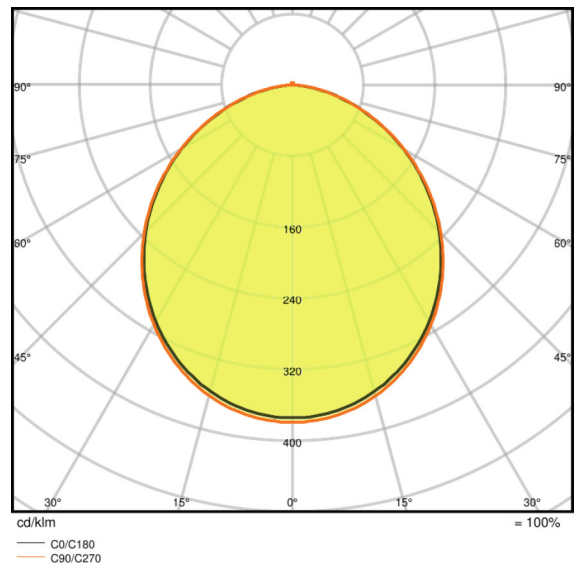
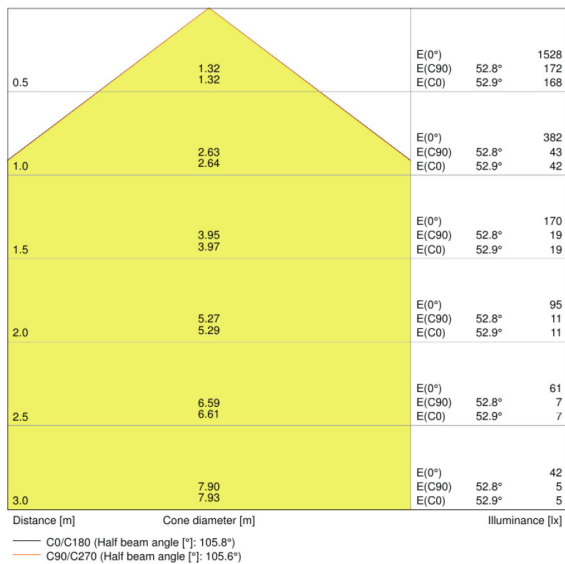
Sertifiikatit ja standardit

IK-luokka (iskunkestävyys)	IK03
IEC 60695-2-12 mukainen hehkulankatesti	650 °C
Fotometrinen turvallisuusryhmä EN62471	RG0
Suojausluokka	II
Suojaustapa	IP20
Standardit	CE/CB/EAC

Logistiset tiedot

Varastointilämpötila	-30...+70 °C
-----------------------------	--------------

Valonjako



LDC typ cone

LDC typ polar

TEKNISET VARUSTEET

- Pinta-asennuskehikot saatavana lisätarvikkeena

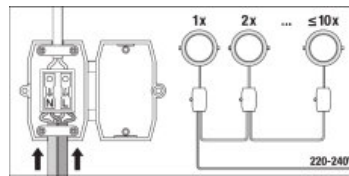
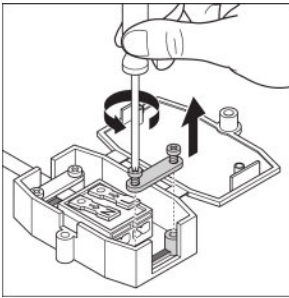
LOGISTISET TIEDOT

Tuotekoodi	Pakkausyksikkö (kpl/yksikkö)	Mitat (pituus x leveys x korkeus)	Bruttopaino	Tilavuus
4058075079038	Yksikköpakkaus 1	45 mm x 195 mm x 175 mm	323,00 g	1.54 dm ³

4058075079045	Lähetyslaatikko 6	290 mm x 205 mm x 195 mm	2158,00 g	11.59 dm ³
---------------	----------------------	--------------------------	-----------	-----------------------

Mainittu tuotekoodi kertoo pienimmän tilattavissa olevan tuotemäärän. Yksi toimitusyksikkö voi sisältää yhden tai useampia tuotteita. Kun teet tilausta, ilmoita määräksi yksi tai useampi toimitusyksikkö.

ADDITIONAL CATALOG INFORMATION



KIRJALLISUUSTIEDOT

Katso takuutiedot osoitteesta

► www.ledvance.fi/takuu

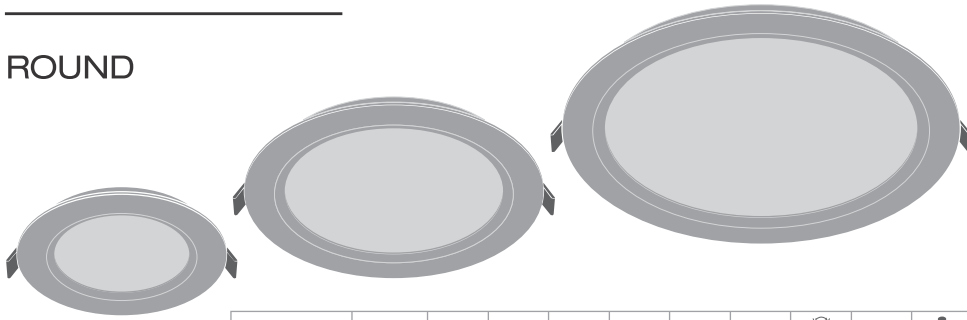
VASTUUVAPAUTUSLAUSEKE

Tietoja voidaan muuttaa ilman eri ilmoitusta. Virheet ja puutteet ovat mahdollisia. Muista aina käyttää uusinta julkaisua.



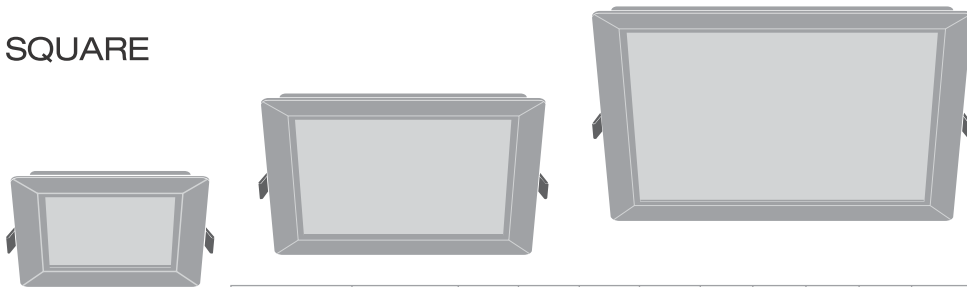
DOWNLIGHT SLIM

ROUND

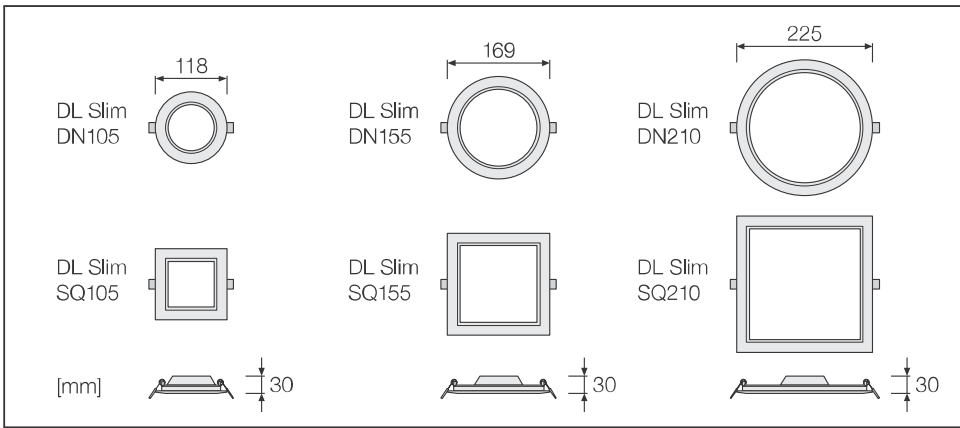


	EAN	Ø x H	W	lm	lm/W	K	IP	IK	☾	R _a	👤
DL SLIM DN105 6W/3000K WT	4058075078970	118x30	6	420	70	3000	20	03	120°	>80	0.2 kg
DL SLIM DN105 6W/4000K WT	4058075078994	118x30	6	430	70	4000	20	03	120°	>80	0.2 kg
DL SLIM DN105 6W/6500K WT	4058075079014	118x30	6	430	70	6500	20	03	120°	>80	0.2 kg
DL SLIM DN155 12W/3000K WT	4058075079038	169x30	12	1020	85	3000	20	03	120°	>80	0.3 kg
DL SLIM DN155 12W/4000K WT	4058075079052	169x30	12	1020	85	4000	20	03	120°	>80	0.3 kg
DL SLIM DN155 12W/6500K WT	4058075079076	169x30	12	1020	85	6500	20	03	120°	>80	0.3 kg
DL SLIM DN210 18W/3000K WT	4058075079090	225x30	18	1530	85	3000	20	03	120°	>80	0.4 kg
DL SLIM DN210 18W/4000K WT	4058075079113	225x30	18	1530	85	4000	20	03	120°	>80	0.4 kg
DL SLIM DN210 18W/6500K WT	4058075079137	225x30	18	1530	85	6500	20	03	120°	>80	0.4 kg

SQUARE


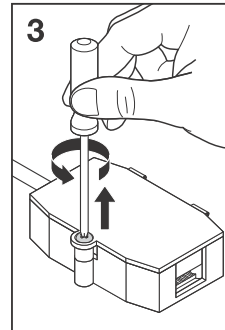
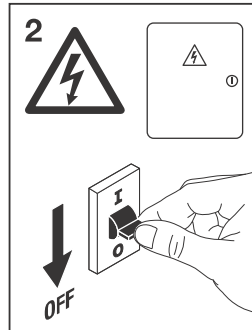
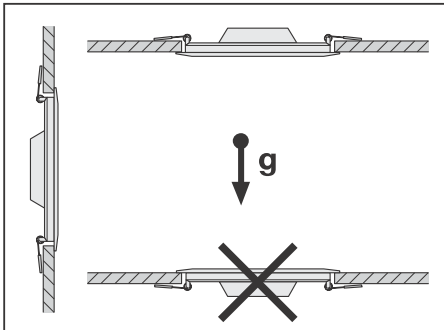


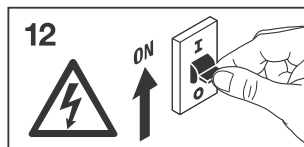
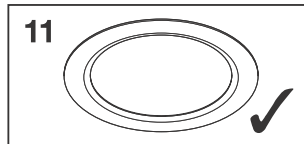
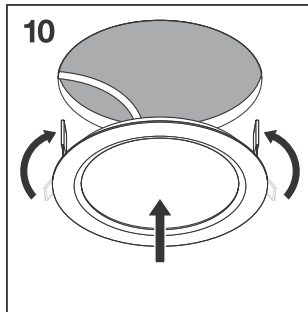
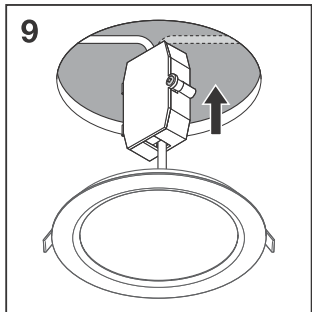
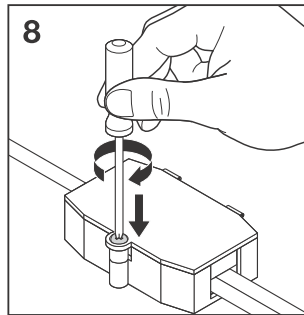
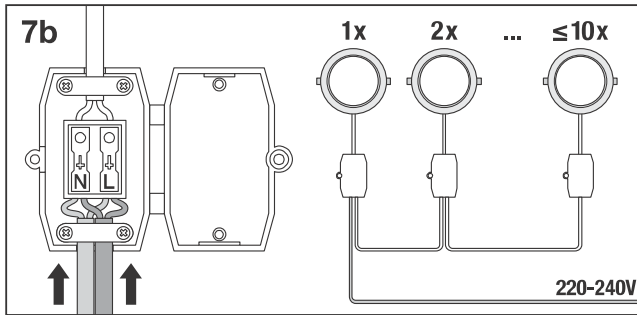
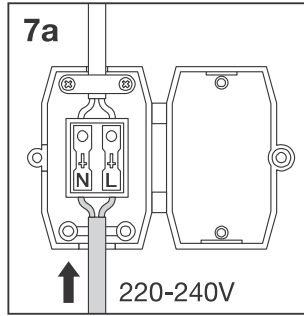
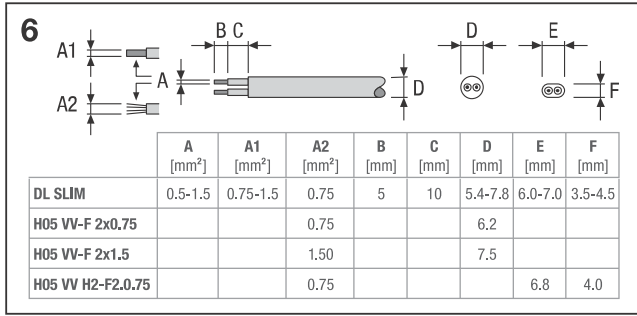
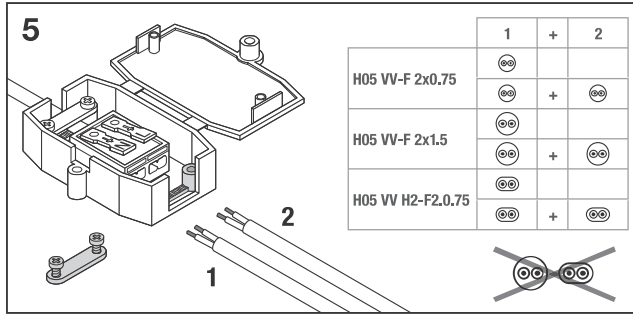
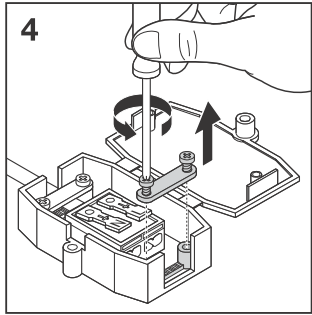
	EAN	L x W x H	W	lm	lm/W	K	IP	IK	☾	R _a	👤
DL SLIM SQ105 6W/3000K WT	4058075079212	118x118x30	6	420	70	3000	20	03	120°	>80	0.2 kg
DL SLIM SQ105 6W/4000K WT	4058075079236	118x118x30	6	430	70	4000	20	03	120°	>80	0.2 kg
DL SLIM SQ105 6W/6500K WT	4058075079250	118x118x30	6	430	70	6500	20	03	120°	>80	0.2 kg
DL SLIM SQ155 12W/3000K WT	4058075079274	169x169x30	12	1020	85	3000	20	03	120°	>80	0.3 kg
DL SLIM SQ155 12W/4000K WT	4058075079298	169x169x30	12	1020	85	4000	20	03	120°	>80	0.3 kg
DL SLIM SQ155 12W/6500K WT	4058075079311	169x169x30	12	1020	85	6500	20	03	120°	>80	0.3 kg
DL SLIM SQ210 18W/3000K WT	4058075079335	225x225x30	18	1530	85	3000	20	03	120°	>80	0.5 kg
DL SLIM SQ210 18W/4000K WT	4058075079359	225x225x30	18	1530	85	4000	20	03	120°	>80	0.5 kg
DL SLIM SQ210 18W/6500K WT	4058075079373	225x225x30	18	1530	85	6500	20	03	120°	>80	0.5 kg



1

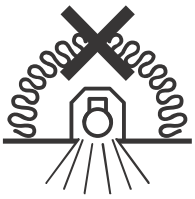
	a	b	c	d	e	f	g	h
DL SLIM DN105	∅ 110 mm	∅ 107 mm	∅ 118 mm	3-30 mm	50 mm	25 mm	≥ 60 mm	≥ 50 mm
DL SLIM DN155	∅ 160 mm	∅ 156 mm	∅ 168 mm	3-30 mm	50 mm	25 mm	≥ 60 mm	≥ 50 mm
DL SLIM DN210	∅ 215 mm	∅ 210 mm	∅ 224 mm	3-30 mm	50 mm	25 mm	≥ 60 mm	≥ 50 mm
DL SLIM SQ105	□ 110 mm	□ 107 mm	□ 118 mm	3-30 mm	50 mm	25 mm	≥ 60 mm	≥ 50 mm
DL SLIM SQ155	□ 160 mm	□ 156 mm	□ 168 mm	3-30 mm	50 mm	25 mm	≥ 60 mm	≥ 50 mm
DL SLIM SQ210	□ 215 mm	□ 210 mm	□ 224 mm	3-30 mm	50 mm	25 mm	≥ 60 mm	≥ 50 mm





	EAN	θ_{amb} (°C)	V _{AC}	Hz	PF
DL SLIM DN105 6W/3000K WT	4058075078970	0...+40	220-240V	50/60 Hz	≥ 0.8
DL SLIM DN105 6W/4000K WT	4058075078994	0...+40	220-240V	50/60 Hz	≥ 0.8
DL SLIM DN105 6W/6500K WT	4058075079014	0...+40	220-240V	50/60 Hz	≥ 0.8
DL SLIM DN155 12W/3000K WT	4058075079038	0...+40	220-240V	50/60 Hz	≥ 0.8
DL SLIM DN155 12W/4000K WT	4058075079052	0...+40	220-240V	50/60 Hz	≥ 0.8
DL SLIM DN155 12W/6500K WT	4058075079076	0...+40	220-240V	50/60 Hz	≥ 0.8
DL SLIM DN210 18W/3000K WT	4058075079090	0...+40	220-240V	50/60 Hz	≥ 0.8
DL SLIM DN210 18W/4000K WT	4058075079113	0...+40	220-240V	50/60 Hz	≥ 0.8
DL SLIM DN210 18W/6500K WT	4058075079137	0...+40	220-240V	50/60 Hz	≥ 0.8
DL SLIM SQ105 6W/3000K WT	4058075079212	0...+40	220-240V	50/60 Hz	≥ 0.8
DL SLIM SQ105 6W/4000K WT	4058075079236	0...+40	220-240V	50/60 Hz	≥ 0.8
DL SLIM SQ105 6W/6500K WT	4058075079250	0...+40	220-240V	50/60 Hz	≥ 0.8
DL SLIM SQ155 12W/3000K WT	4058075079274	0...+40	220-240V	50/60 Hz	≥ 0.8
DL SLIM SQ155 12W/4000K WT	4058075079298	0...+40	220-240V	50/60 Hz	≥ 0.8
DL SLIM SQ155 12W/6500K WT	4058075079311	0...+40	220-240V	50/60 Hz	≥ 0.8
DL SLIM SQ210 18W/3000K WT	4058075079335	0...+40	220-240V	50/60 Hz	≥ 0.8
DL SLIM SQ210 18W/4000K WT	4058075079359	0...+40	220-240V	50/60 Hz	≥ 0.8
DL SLIM SQ210 18W/6500K WT	4058075079373	0...+40	220-240V	50/60 Hz	≥ 0.8



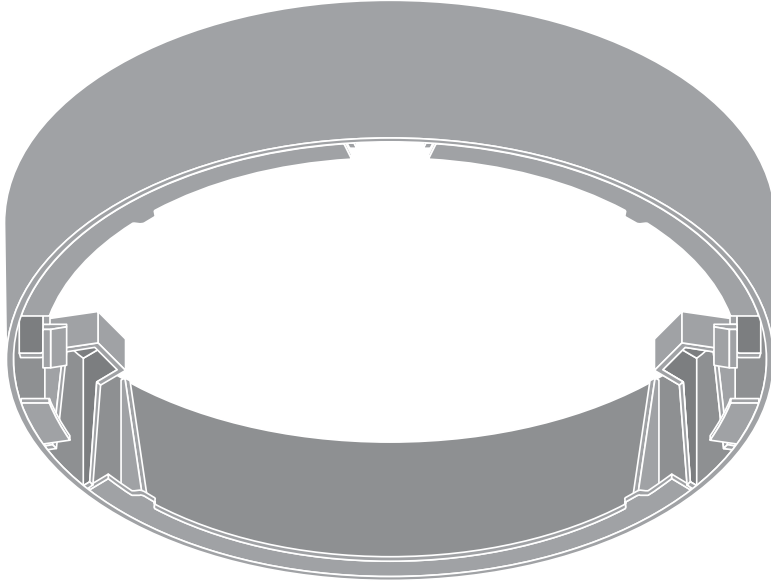
C10449057
G11032275
06.12.17



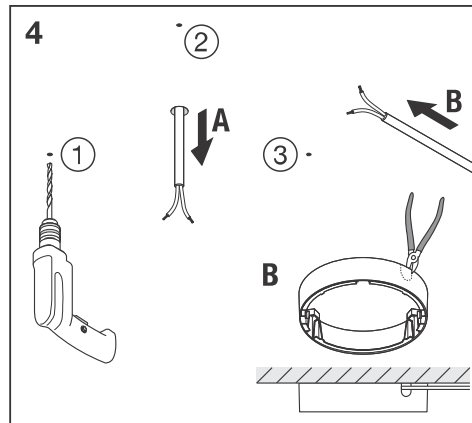
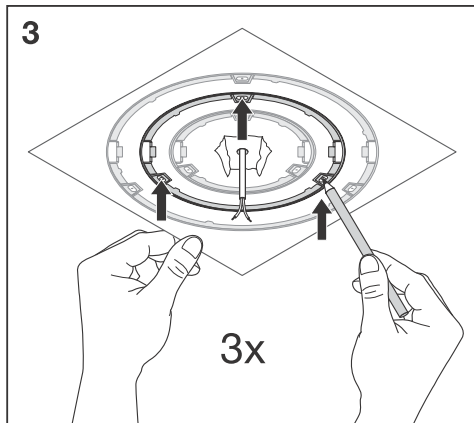
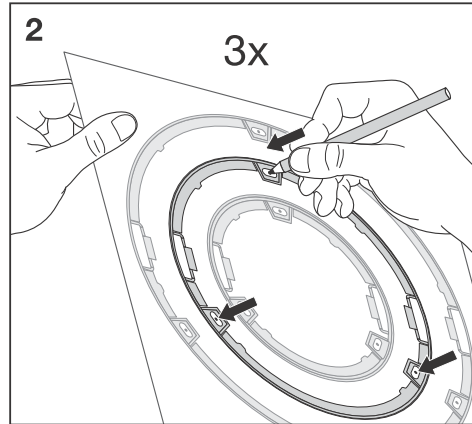
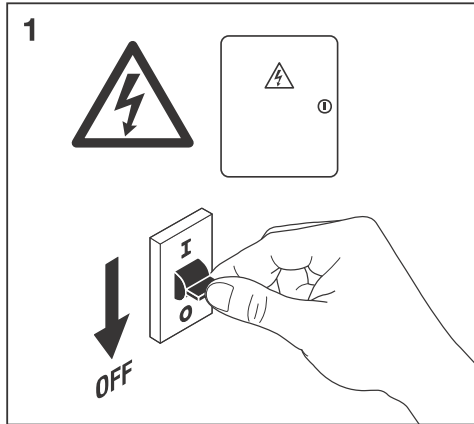
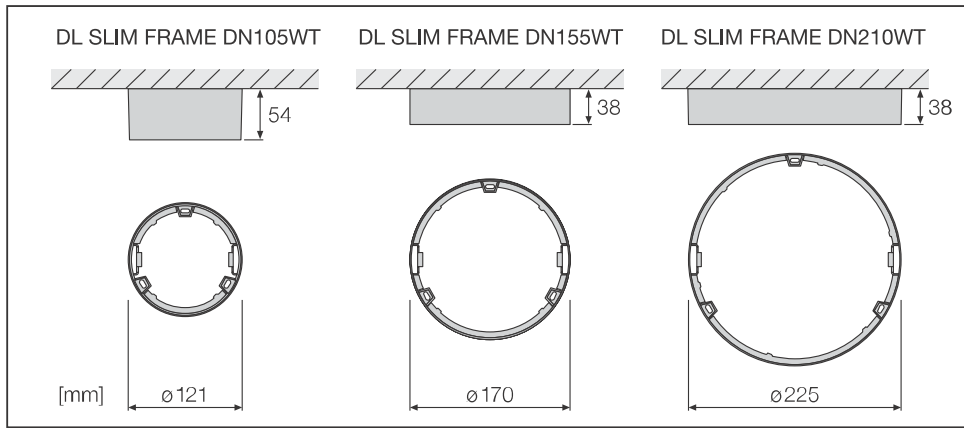
LEDVANCE GmbH
Steinerne Furt 62
86167 Augsburg, Germany
www.ledvance.com

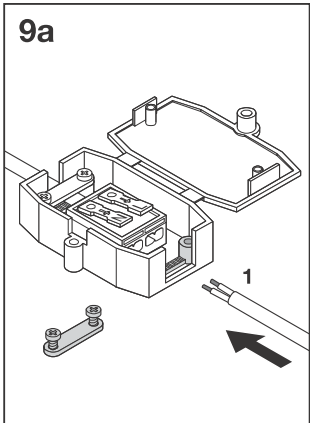
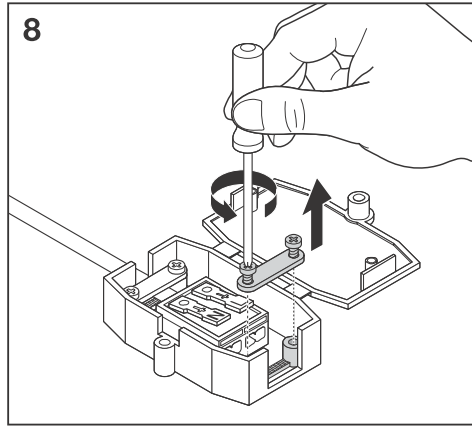
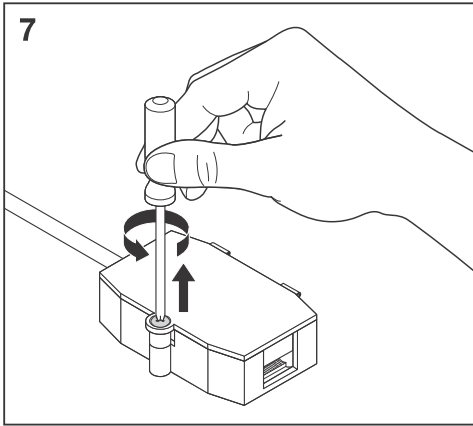
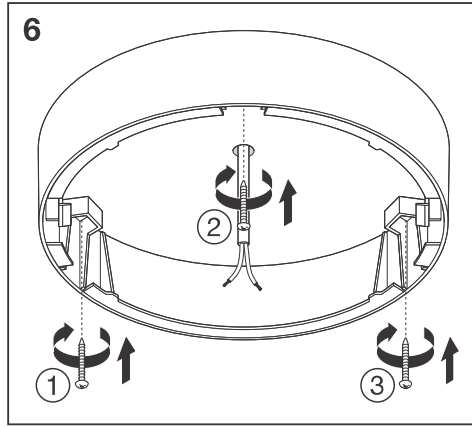
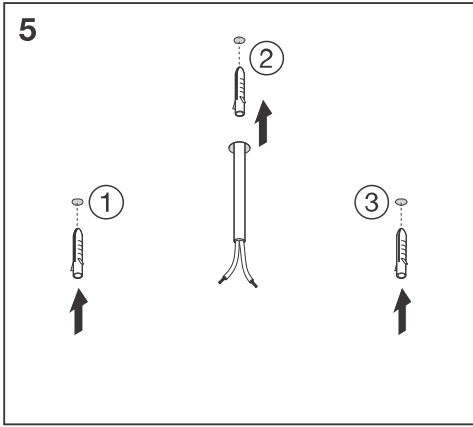











DL SLIM FRAME ROUND




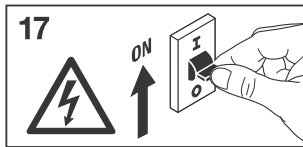
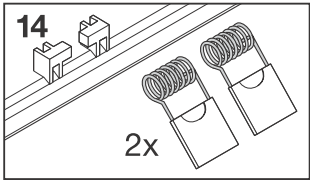
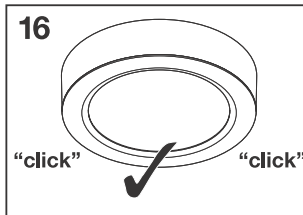
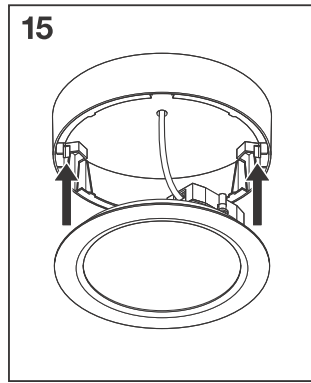
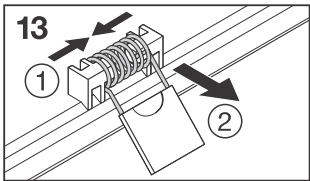
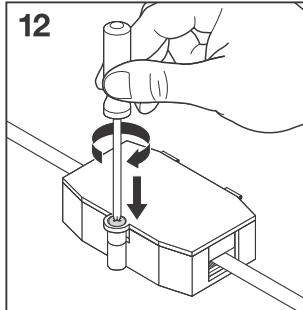
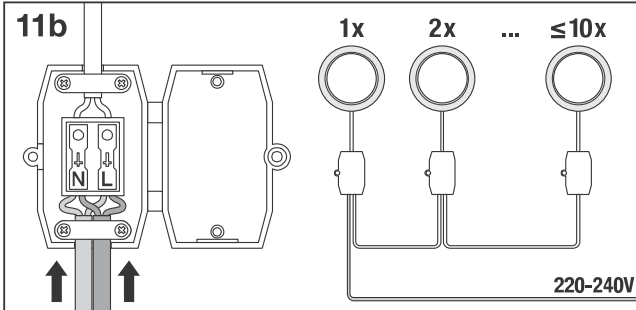
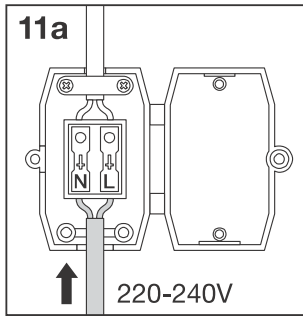
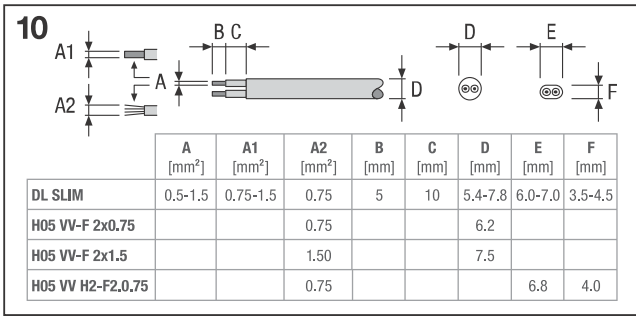
	EAN	Ø x H
DL SLIM FRAME DN105 WT	4058075079151	121 x 54
DL SLIM FRAME DN155 WT	4058075079175	170 x 38
DL SLIM FRAME DN210 WT	4058075079199	225 x 38





	1	+	2
H05 VV-F 2x0.75			
		+	
H05 VV-F 2x1.5			
		+	
H05 VV H2-F2.0.75			
		+	



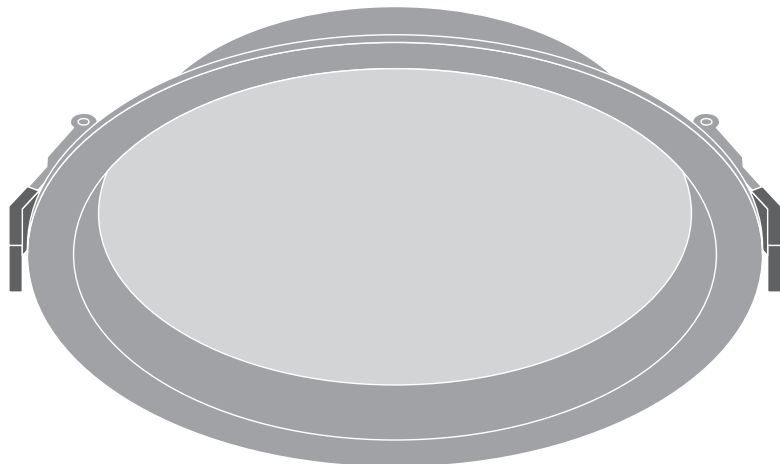


C10449057
G11032274
06.12.17



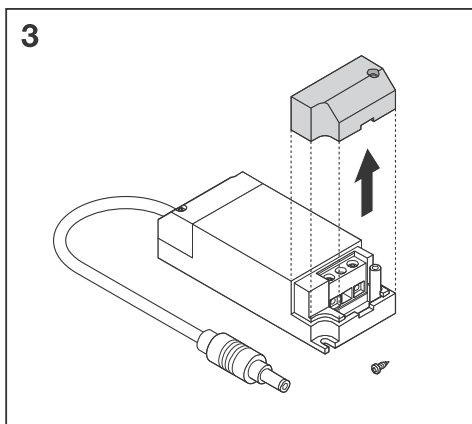
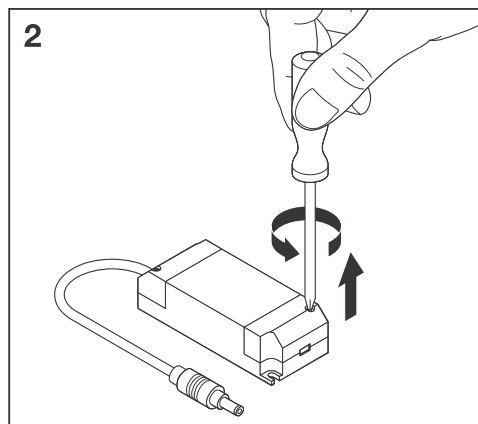
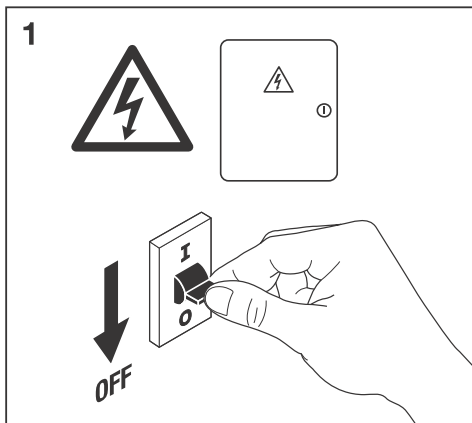
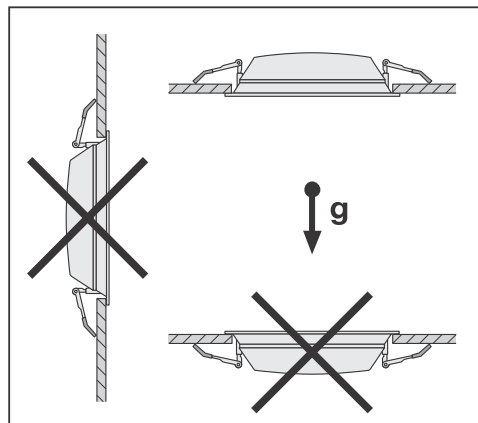
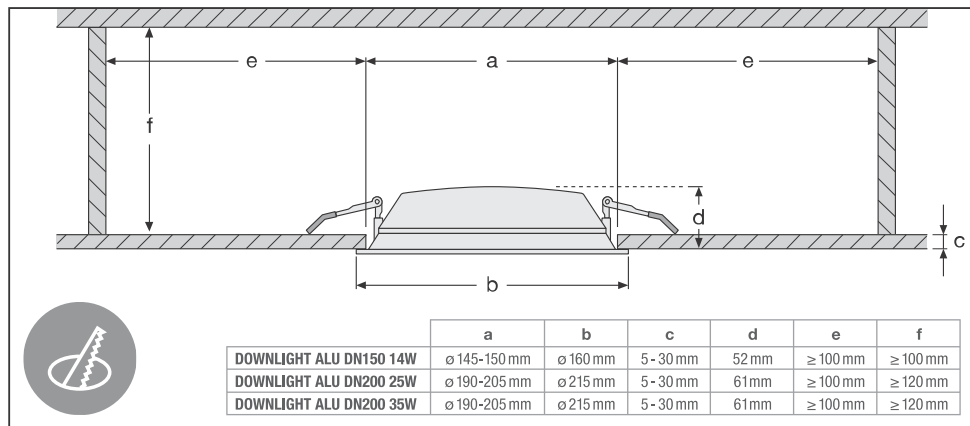
LEDVANCE GmbH
Steinerne Furt 62
86167 Augsburg, Germany
www.ledvance.com

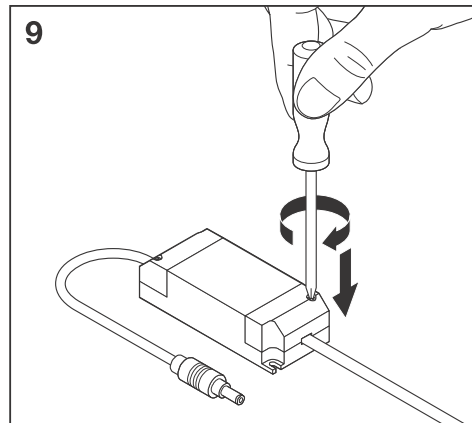
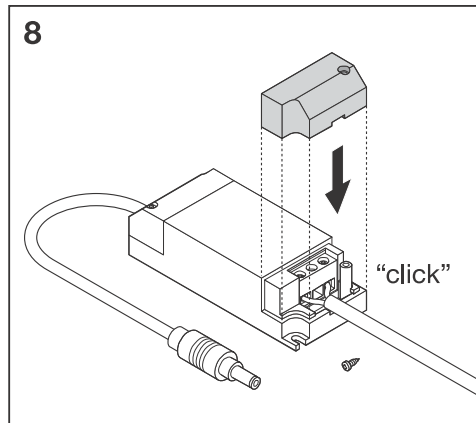
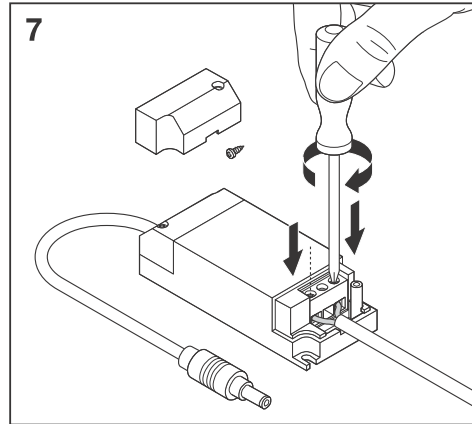
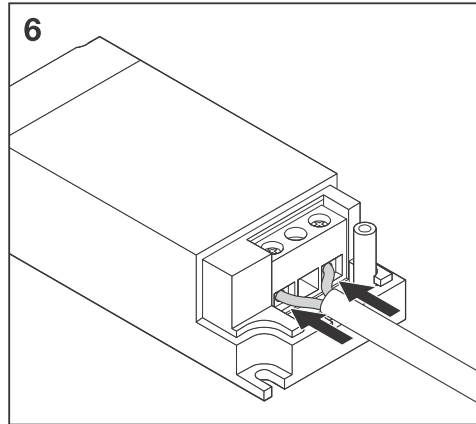
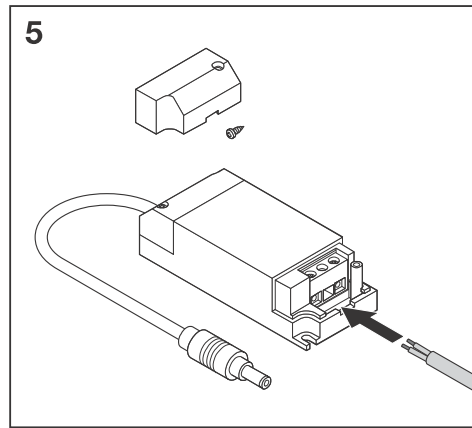
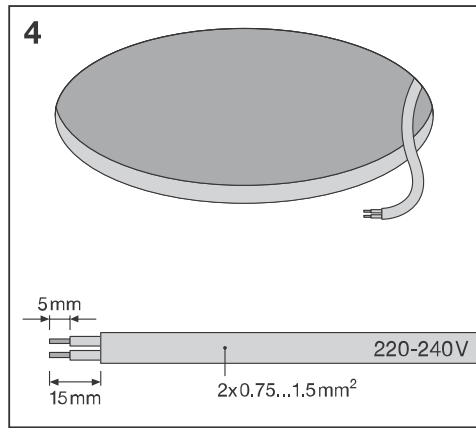
DOWNLIGHT ALU

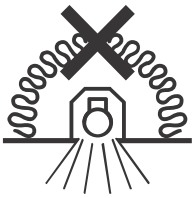
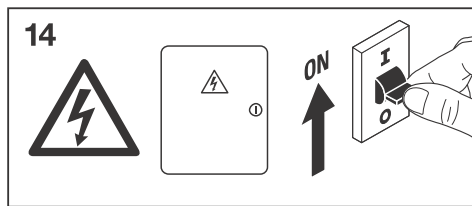
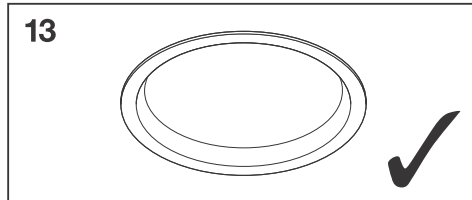
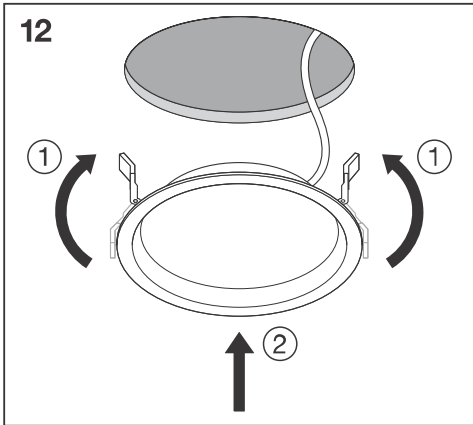
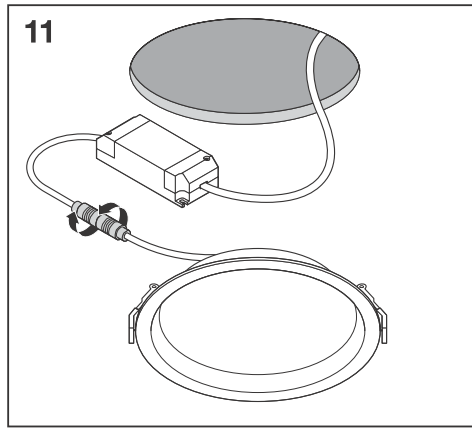
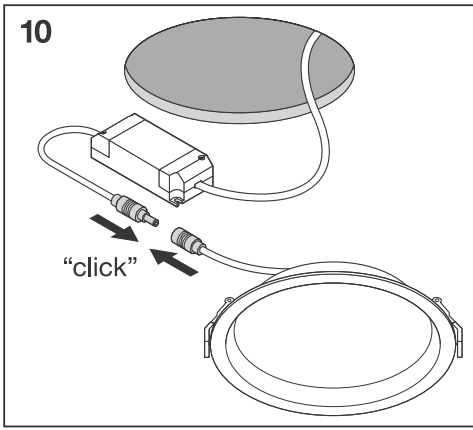


	EAN	Ø x h [mm]	W	lm	lm/W	K	IP	IK
DL ALU DN150 14W/3000K WT IP44	4058075091436	160x52	14	1190	85	3000	44/20	02
DL ALU DN150 14W/4000K WT IP44	4058075091450	160x52	14	1260	90	4000	44/20	02
DL ALU DN150 14W/6500K WT IP44	4058075091474	160x52	14	1330	95	6500	44/20	02
DL ALU DN200 25W/3000K WT IP44	4058075091498	215x61	25	2250	90	3000	44/20	02
DL ALU DN200 25W/4000K WT IP44	4058075091511	215x61	25	2370	95	4000	44/20	02
DL ALU DN200 25W/6500K WT IP44	4058075091535	215x61	25	2370	95	6500	44/20	02
DL ALU DN200 35W/3000K WT IP44	4058075091559	215x61	35	2975	85	3000	44/20	02
DL ALU DN200 35W/4000K WT IP44	4058075091573	215x61	35	3150	90	4000	44/20	02
DL ALU DN200 35W/6500K WT IP44	4058075091597	215x61	35	3150	90	6500	44/20	02

	EAN	°C	V _{AC}	Hz	∠	PF	R _a	👤
DL ALU DN150 14W/3000K WT IP44	4058075091436	-20...+45	220-240V	50/60 Hz	100°	> 0.9	≥ 80	0.X kg
DL ALU DN150 14W/4000K WT IP44	4058075091450	-20...+45	220-240V	50/60 Hz	100°	> 0.9	≥ 80	0.X kg
DL ALU DN150 14W/6500K WT IP44	4058075091474	-20...+45	220-240V	50/60 Hz	100°	> 0.9	≥ 80	0.X kg
DL ALU DN200 25W/3000K WT IP44	4058075091498	-20...+45	220-240V	50/60 Hz	100°	> 0.9	≥ 80	0.X kg
DL ALU DN200 25W/4000K WT IP44	4058075091511	-20...+45	220-240V	50/60 Hz	100°	> 0.9	≥ 80	0.X kg
DL ALU DN200 25W/6500K WT IP44	4058075091535	-20...+45	220-240V	50/60 Hz	100°	> 0.9	≥ 80	0.X kg
DL ALU DN200 35W/3000K WT IP44	4058075091559	-20...+45	220-240V	50/60 Hz	100°	> 0.9	≥ 80	0.X kg
DL ALU DN200 35W/4000K WT IP44	4058075091573	-20...+45	220-240V	50/60 Hz	100°	> 0.9	≥ 80	0.X kg
DL ALU DN200 35W/6500K WT IP44	4058075091597	-20...+45	220-240V	50/60 Hz	100°	> 0.9	≥ 80	0.X kg







CE



C10449057
G11032710
17.01.18



LEDVANCE GmbH
Steinerne Furt 62
86167 Augsburg, Germany
www.ledvance.com